



**「人が足りない」のではない。  
「仕組みが古い」のだ。**



**未来を繋ぐ設計図：**

Techrea BPR × SES Solutions

2030年への時限爆弾：  
システムの限界が成長を止める

70%

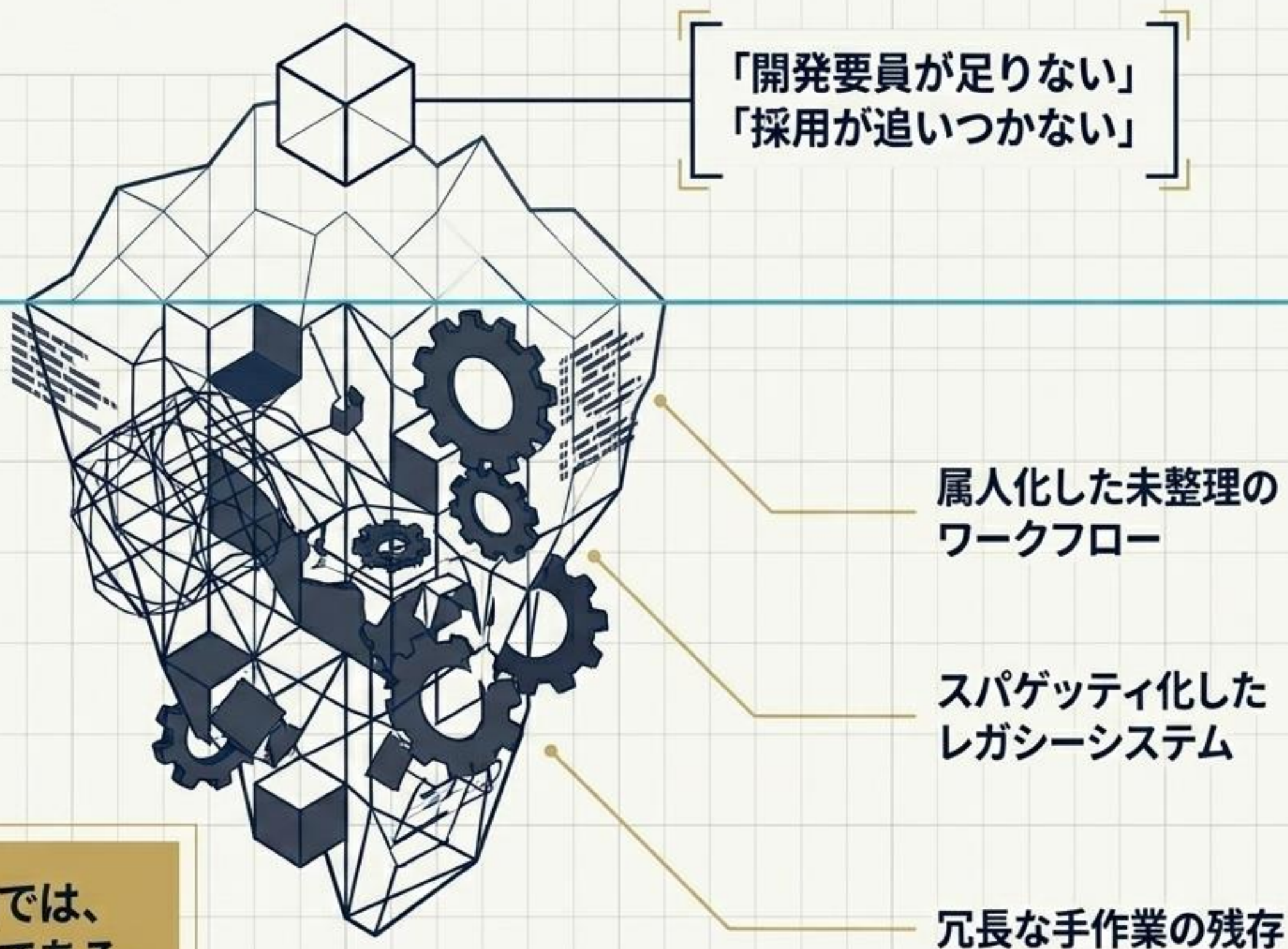
十分なIT体制を整備できていない企業の割合

▲80万人

2030年のIT人材不足予測（経済産業省）

求められるのは、単なるエンジニアの増員ではない。根本からの業務改革である。

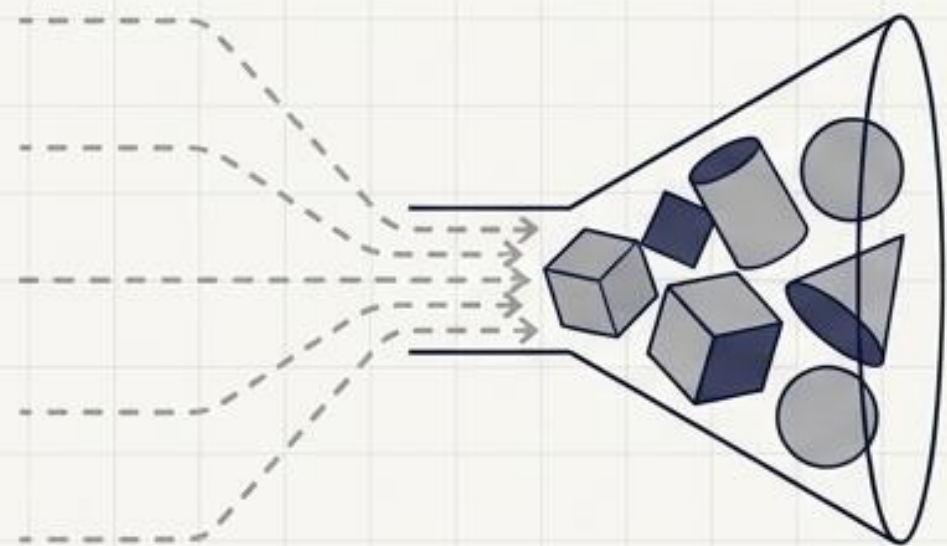
# 表面的な「増員」が失敗する理由



表面的なシステム修正や人員追加では、この「負の遺産」を拡大させるだけである。

# 2つのアプローチ： コストと成果の分かれ道

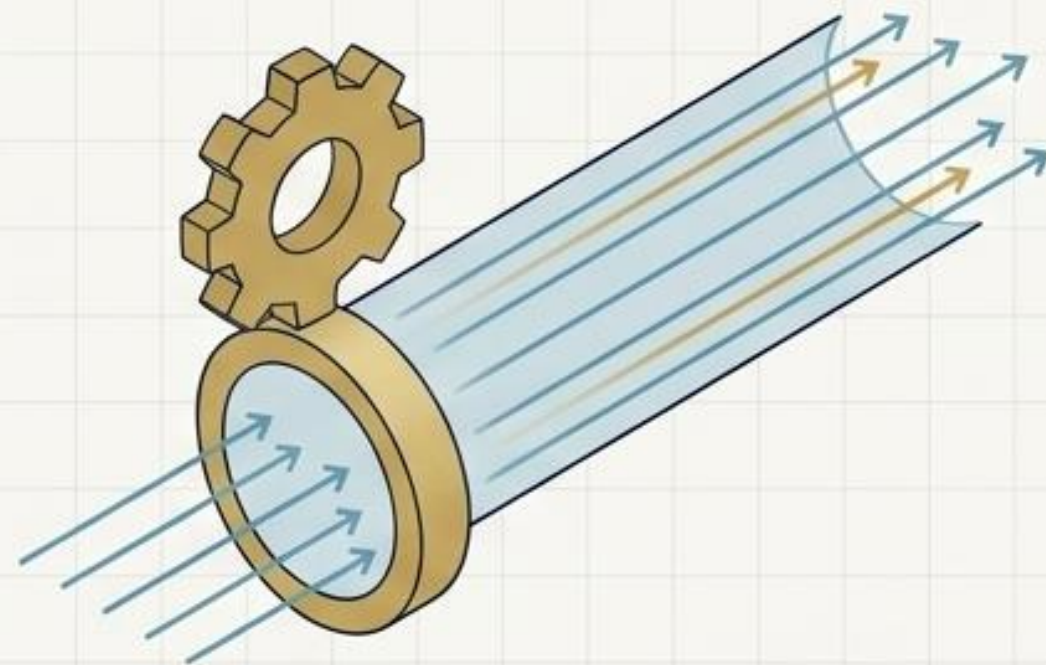
## 従来のSES（単なる要員提供）



課題そのまま → エンジニア投入 → 仕様の齟齬・手戻り

高コスト・低インパクト

## Techrea BPR × SES Solutions

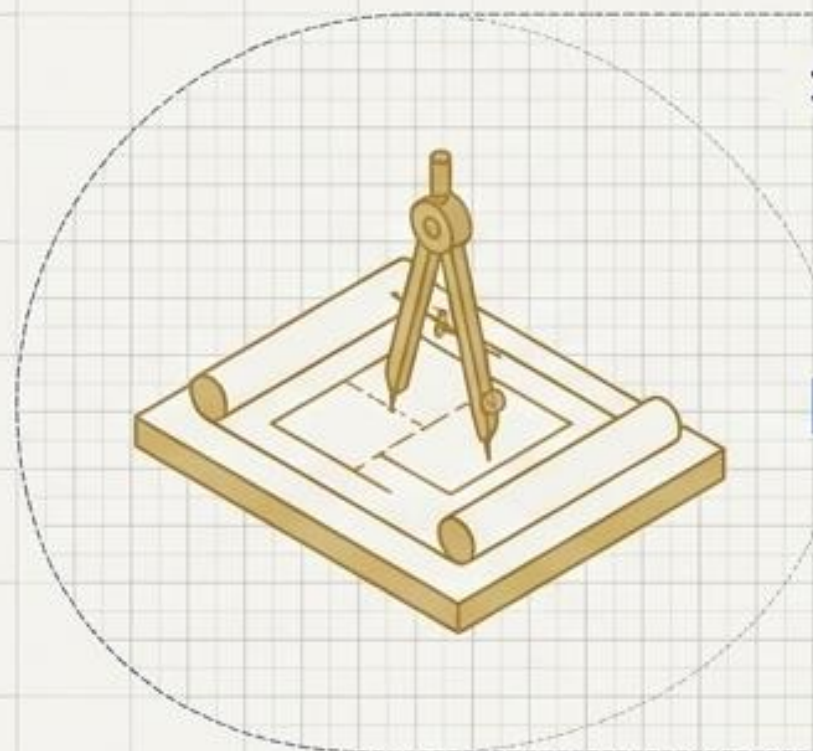


業務分析（BPR）で最適化  
→ 必要な部分だけをオフショア実装 → 継続的改善

30～50%のコスト削減・高インパクト

# 業務改革から実装まで、 妥協なき一貫通貫

大和総研グループ DAT社との戦略協業による「金融グレードの品質管理」

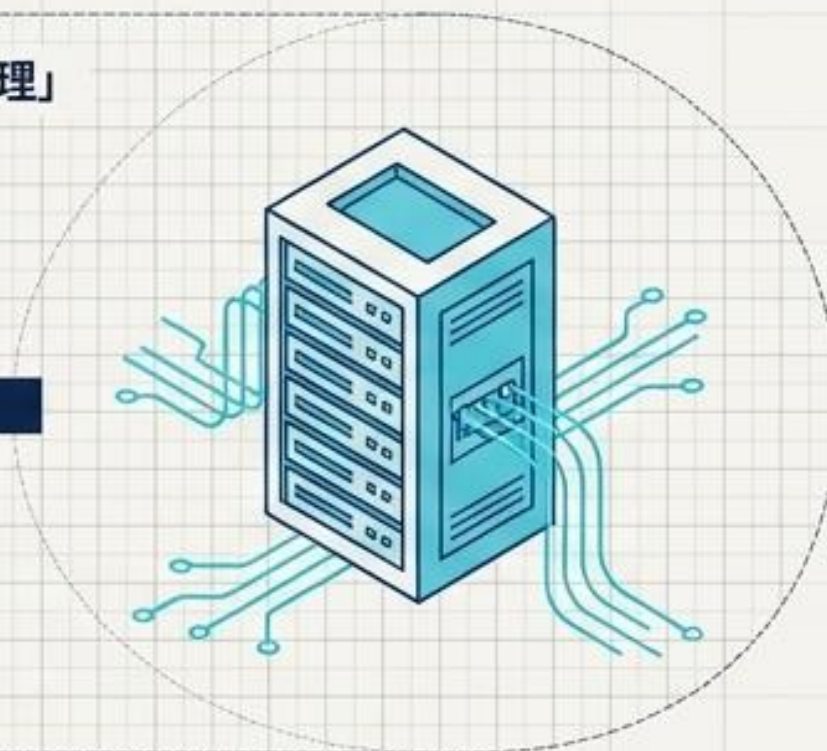


## 業務改革 (Japan)

BPR専門コンサルタント主導。  
業務分析から改善設計まで一貫対応。



日本語PMによるワンストップ対応  
(コミュニケーションの壁をゼロに)。



## オフショア実装 (Global)

最大300名のスケラブル体制。  
設計図を正確かつ迅速にシステム化。

# Why Techrea? 確実な実行を支える3つの柱

## 次世代DX基盤



### BPR専門の頭脳

コンサルタント主導

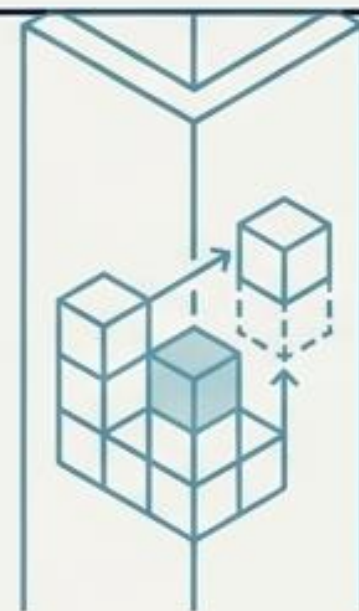
開発ありきではなく、本質的な業務プロセスの可視化と再構築からアプローチ。



### 金融グレードの品質

大和総研グループ DAT社

日本の厳しい金融システム基準を満たす品質管理体制と、完全な日本語サポート。

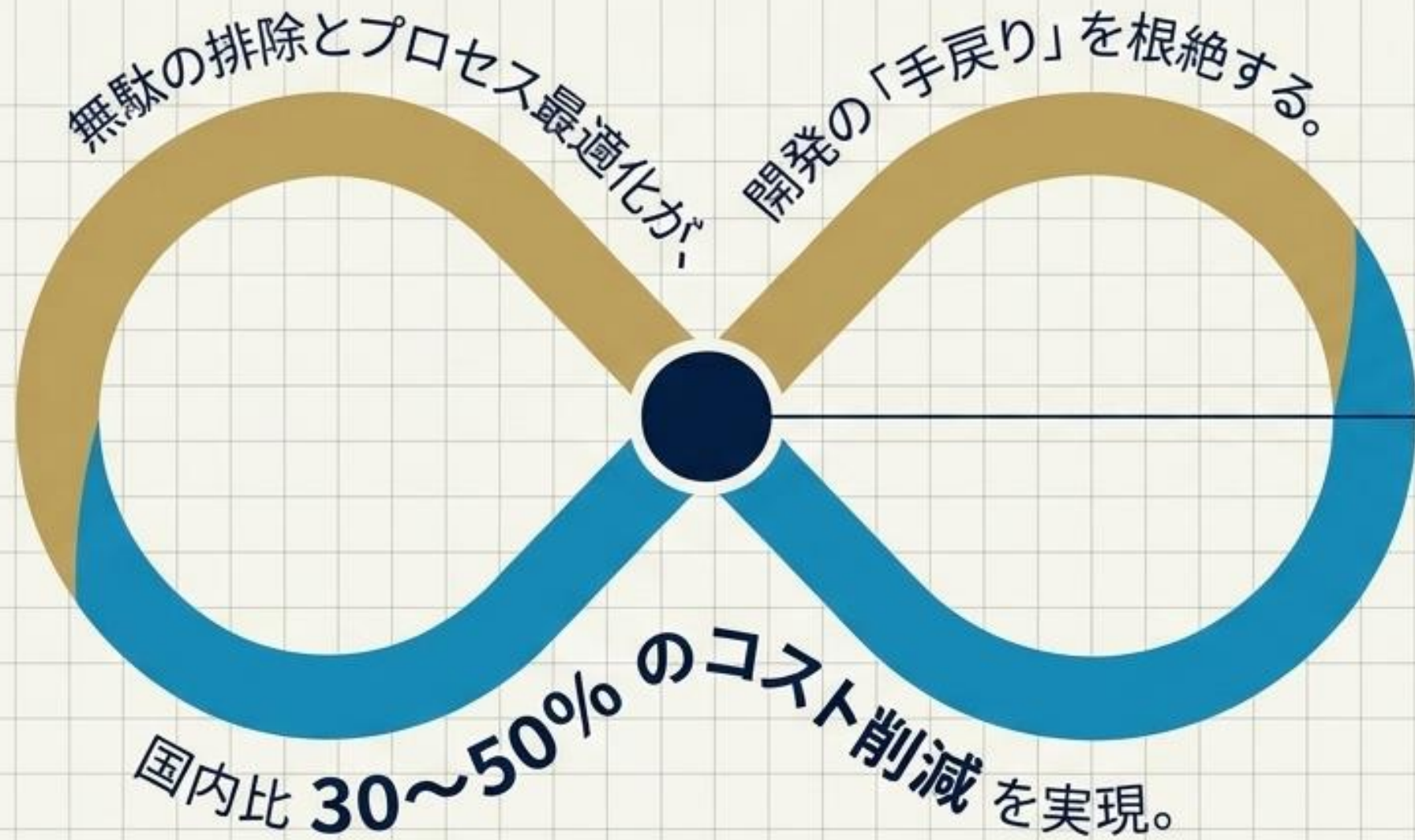


### 柔軟な拡張性

7名~300名の体制

小規模なPoC(概念実証)から、全社規模の大規模DX開発までシームレスに拡張可能。

# コスト削減と品質向上の「相反」を打破するエコシステム



削減されたコスト (30-50%) を、  
さらなるDX投資と  
BPRコンサルティングに再投資。

「高品質なコンサルティング」を  
「オフショアのコストメリット」で  
自己相殺する、全く新しい方程式。

# 組織のフェーズに合わせた3つの導入プラン

現状把握・DX化検討の入口に

## ライトプラン

300,000円～ / 約4週間

- ・業務プロセス現状分析
- ・課題・改善可視化
- ・システム化提案書
- ・導入効果試算レポート



BPR特化型

まず小さく試したい企業様に (PoC)

## スタンダードプラン

500,000円～/月 / 3ヶ月～  
(途中終了可)

- ・BPR分析+改善設計
- ・DAT社エンジニア3名体制
- ・週次進捗・月次レビュー



BPR + 小規模ラボ

全社DX推進・大規模開発に

## エンタープライズ

要お見積もり / 6ヶ月～

- ・全社BPR改革+システム再構築
- ・DAT社最大300名体制
- ・専任PMO・品質管理チーム



フルスケール変革

# ドアノック・オプションメニュー：導入前の精密検査



## AIO（AI視認性最適化）診断

AIによるWebサイト・コンテンツの可視性を診断。  
次世代の集客力・認知力最大化を支援。



## セキュリティ診断（ELEKS社 OEM）

英国CREST認証取得ベンダーによる世界基準の診断。  
脆弱性スキャンからペネトレーションテストまで網羅。

# リスク・ゼロの決断: PLAN A スタートアップキャンペーン

Month 1-2

**2ヶ月完全無料**

- ✓ 最初の2ヶ月分のコンサルティングまたは開発費用が無料
- ✓ ラボ開発形式で専任チームをアサイン

評価・継続判断

**本格稼働・スケールアップ**

(ご満足いただけない場合、継続は不要)



# 次の次元のDXを、ここから設計する。

まずはお気軽にご相談ください。

**株式会社 テクレア (TECHREA)**

[www.techrea.co.jp](http://www.techrea.co.jp)

担当: 石塚

TEL: 070-4449-7674